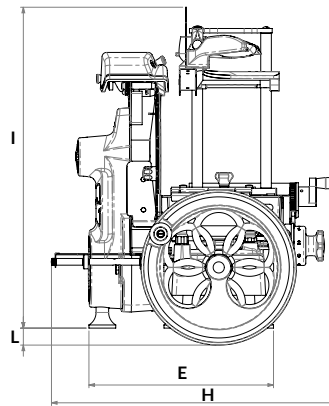
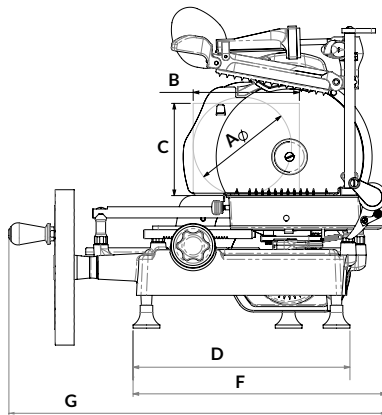


VOLANO B2



| | A | B | C | D | E | F | G | H | I | L | Ø Lama Ø Blade Ø Lame Ø Messer | Spessore taglio Cut thickness Epaisseur de coupe Schnittbreite | Peso netto Net weight Poids net Nettogewicht | Dimensione imballo Packaging dimensions Verpack abmessungen Dim. emballage | Piedistallo Stand Socle Sockel | Imballo piedistallo Stand packaging Emballage Socle Sockel Verpack. |
|-----------|-----|-----|-----|-----|-----|-----|-----|-----|-----|----|---|---|---|---|---|--|
| B2 | 176 | 190 | 165 | 395 | 330 | 460 | 675 | 530 | 570 | 33 | 265 | 0 - 1,35 | 33 | 86x79x66h - 50 | 58x58x78h - 45 | 70x73x100h - 76 |

- Affettatrice manuale a volano
- Dimensioni contenute e minimo ingombro
- Sistema di avanzamento e di ritorno rapido del piatto
- Affilatoio incorporato
- Sistema di regolazione dello spessore fetta
- Protezione lama, piatto portamerce, piatto raccogliitore e affilatoio facilmente removibili per la pulizia
- Il volano sporge di soli 33mm (il minimo sul mercato) dal piano di appoggio per favorire l'apertura dei cassetti sottostanti
- Manopola di regolazione dello spessore fetta con 8 posizioni che regolano la fetta tra 0,15 mm e 1,3 mm
- Pressamerce assistito in alluminio anodizzato con punte in acciaio per un blocco ottimale del prodotto

IT

IT Colori: rosso e nero
Disponibile su richiesta: piedistallo

EN Colours: red and black
Available upon request: stand

FR Couleurs: rouge et noir
Disponibile sur demande: socle

DE Farben: rot und schwarz
Auf Anfrage erhältlich: Sockel

OPTIONAL

221 - 211 - 213 - 214 - 215

- Manual flywheel slicer
- Small in size, takes up minimum space
- Meat table rapid advance mechanism and return system
- Built-in sharpener
- Slice thickness adjustment system
- Blade guard, meat table, receiving tray and sharpener are easily removed for cleaning
- The flywheel protrudes below the working table only about 33mm (the minimum on the market) to allow the opening of the lower drawers
- Gauge plate opening knob with the 8 positions to adjust slice thickness from 0,15mm to 1,3mm
- Assisted aluminum, with steel spikes, product press holder for a complete locking of the product

EN

- Trancheuse manuelle à volant
- Petites dimensions et encombrement minimum
- Système d'avancement et de retour rapide du plateau
- Aiguiseur intégré
- Système de réglage de l'épaisseur de la tranche
- Protection de la lame, plateau porte-marchandise, plateau de récolte et aiguiseur facilement extractible pour le nettoyage
- Le volant surmonte en bas les pieds de 33 mm seulement (le minimum dans le marché) et ça permet ainsi l'ouverture des tiroirs sous le banc de travail
- Poignée de réglage épaisseur de tranche avec 8 positions qui règlent la tranche entre 0,15 mm et 1,3 mm
- Pousse-talon assisté en alu anodisé avec pointes en acier pour un blocage optimal des produits

FR

- Manuelle Schwungrad-Aufschnittmaschine
- Kompakte Maße und geringer Platzbedarf
- Schnellvorschub- und Rückkehrsystem der Platte
- Integrierter Schleifapparat
- Mechanische Schnittstärkeneinstellung
- Messerschutz, Schneidgutplatte, Ablage Tablett und Schleifapparat können für die Reinigung mühelos entfernt werden
- Das Schwungrad ragt nur um 33 mm (das kleinste Maß auf dem Markt) aus der Auflageebene hervor, um das Öffnen der darunterliegenden Schubladen zu vereinfachen
- Drehknopf zur Regulierung der Schneidstärke mit 8 Positionen, die Schneidscheiben zwischen 0,15 mm und 1,3 mm einstellen
- Produkthalter aus eloxiertem Aluminium mit Stahlspitzen für einen optimalen Halt des Produktes

DE

